



LED満空表示器 パーキングサイン 型式:KM-240W

取扱説明書

このたびは、LED満空表示器 パーキングサインをお買い上げいただき誠にありがとうございます。
この取扱説明書をよくお読みの上、正しくお使い下さい。
また、お読みになった後は、いつでも見られるところに必ず保管して下さい。

■ 安全にお使いいただくために

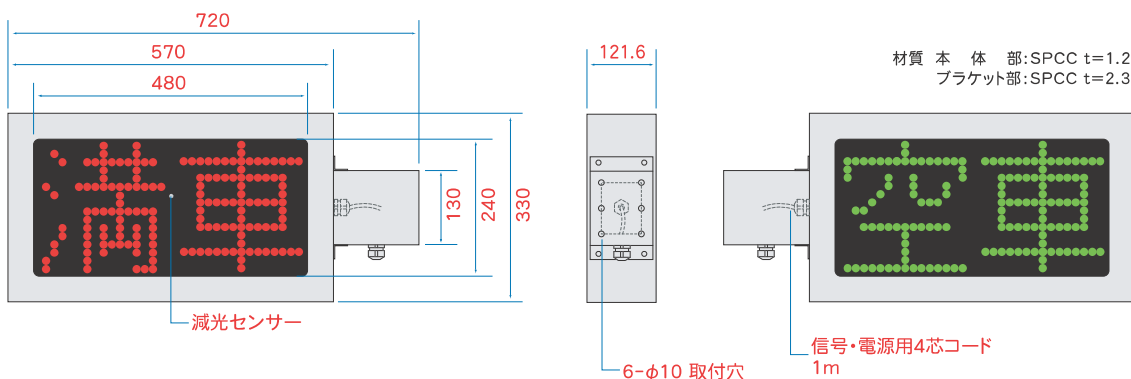
本書で使用する注意事項は、危害や損害の大きさと切迫の程度を明示する為、誤った取扱いをすると生じることが想定される内容を、「警告」・「注意」の二つに区分しています。いずれも安全に関する内容ですので必ず守って下さい。

 警告	 注意
この表示を無視して、誤った取扱いをすると、使用者等が死亡または重傷を負う可能性が、想定される内容を示す。	この表示を無視して、誤った取扱いをすると、使用者等が傷害を負う可能性が想定される内容、および物的損害のみの発生が想定される内容を示す。

警告

- 配線を行う場合は、必ず電源を切った状態で行って下さい。感電の恐れがあります。
- 配線は間違いのないように、十分注意して行って下さい。間違った場合、内部回路が焼損し、火災の原因となります。
- 警告及び注意事項を反した使い方、また本書に記載した内容以外でのご使用は避けて下さい。火災・感電・故障の原因となります。
- 設置前に十分な躯体構造と取付強度の確認を行い、強度が不十分な場合は十分な設置強度を確認の上、設置して下さい。

■ 各部の名称と仕様



名 称	LED満空表示器 パーキングサイン
型 式	KM-240W
使用LED	5φ 赤・緑
表 示	両面 横型 2文字1段
表示文字	満車(赤)／空車(緑)
定格電圧	AC100V(50/60Hz)
消費電力	約50W／減光時約12W
表示方式	点灯
表示切替	無電圧接点入力(ONで満車/OFFで空車)
輝度切替	暗くなると輝度を4分の1に自動減光
設 置	屋外(防雨構造)／-10～40℃
文字サイズ	240×240mm(1文字)
ドット構成	16×16ドット(1文字)
本体材質	鉄(シルバー焼付塗装)
本体質量	約10.5kg
前面パネル	アクリルマット t=3.0

■ 設置方法

⚠ 警告

- 本製品を設置する場所の躯体構造をよく確認し、強度不足の場合は十分な設置強度を確保して下さい。強度不足の場合、本体・部品の落下、脱落の原因となり重大な事故となる可能性があります。
- 設置に使用するボルト・ネジ類は設置場所にあわせて別途ご用意下さい。その時、使用するボルト・ネジ類はM10以上をお使い下さい。また設置に使用するボルト・ネジ類は、必ず6本使用して下さい。本体・部品の落下、脱落の原因となります。

⚠ 注意

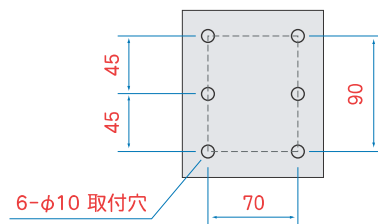
- 設置作業は安全の為、2人以上で行って下さい。

① 設置前確認

- 本製品の設置にあたっては効果的な場所や高さを十分考慮し、設置場所が本製品の設置に十分耐えうる強度であることを確認して下さい。また、減光センサーにライトなどが当たらないよう注意して下さい。（センサーに強い光が当たると減光しません。）

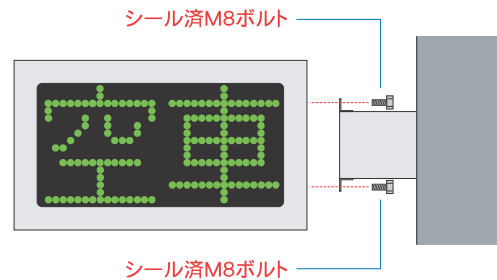
② ブラケットの設置

- 右図の取付ピッチを参考にして、本製品を確実に取り付け、設置して下さい。



③ 満空表示器の設置

- 右図のように付属のシール済M8ボルト、4本を使用し、満空表示器本体とブラケットを確実に取り付けます。（必ず付属のM8ボルトを使用して下さい。紛失等で付属のボルト以外を使用する場合は、必ずシールテープなどで防水処理を行って下さい。）



■ 配線

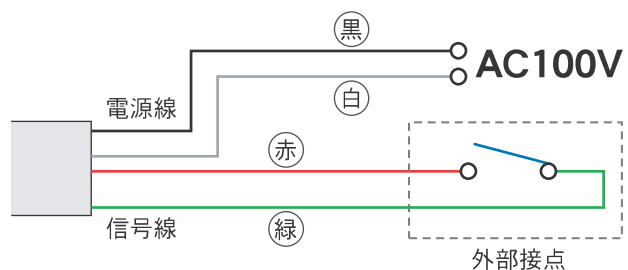
⚠ 警告

- 配線は必ず電源を切った状態で間違いの無いように行って下さい。火災・故障・感電の原因となります。

① 配線

- 右図のように配線して下さい。

本製品は無電圧接点入力となっており、ONで「満車」、OFFで「空車」となります。
*信号線に電圧をかけないで下さい。
故障の原因となります。



電源線	使用する電源線は1.25mm ² 以上のものを使用して下さい。（最長50m）
信号線	使用する電線は1.25mm ² 以上のものを使用して下さい。（最長50m）
圧着端子	使用する圧着端子は絶縁被覆付き圧着端子を使用し、ショートしないよう処理を行って下さい。

■ 設置後の確認

- 設置・配線が完了したら、以下の項目のチェックを行って下さい。

①設置確認	<input type="checkbox"/> キズや損傷がないか。 <input type="checkbox"/> 設置面に対して、がたつきや傾き、ゆがみがないか。 <input type="checkbox"/> 各部のボルト・ネジ類は確実に締め付けられているか。
②配線確認	<input type="checkbox"/> 電源線・信号線が確実に正しく接続されているか。
③動作確認	<input type="checkbox"/> 「満車」・「空車」の表示が切り替わるか。 <input type="checkbox"/> 周囲が暗くなると減光するか。

■ お手入れ

- 本製品の清掃は乾いたやわらかい布で拭いて下さい。
- から拭きで汚れが落ちない場合は、水で湿らせた布をかたく絞って拭いて下さい。
- ベンジン・シンナー・化学ぞうきんで拭かないで下さい。変質・変色の恐れがあります。

■ 故障と思う前に

①表示しない	本製品に規定の電圧がかかっているか確認して下さい。
②表示が切り替わらない	信号線が正しく結線されているか確認して下さい。
③減光しない	減光センサーに強い光が当たっていないか確認して下さい。

*上記の項目が正しく行われているのに、正常に動作しない場合は故障の恐れがあります。

保証書

この保証書は本書に明示した期間、条件のもとにおいて無料修理をお約束するものです。したがってこの保証書によってお客様の法律上の権利を制限するものではありませんので、保証期間経過後の修理などについてご不明の場合は、お買い上げの販売店にお問い合わせ下さい。

品名	LED満空表示器
お買い上げ日	年 月 日
保証期間	お買い上げの日から 1年
販売店	店名
	住所
	電話

お客様	
住所	〒
名前	フリガナ
	電話
	様

シリアルNo.

*表示器本体にも貼り付けしております。

保証規約

- 保証期間内において、正常な使用状態(取扱説明書、本体貼付ラベルなどの注意書きに従った使用状態)で故障した場合は無料修理致します。
- 保証期間内に故障して無料修理をお受けになる場合は、お買い上げの販売店に、本機と本書をご持参ご提示の上、お申し付け下さい。
- 保証期間内でも次の場合は有料とさせていただきます。
 - (1)本書のご提示がない場合。
 - (2)本書にお買い上げ年月日、お客様名、お買い上げの販売店の記入がない、シリアルNo.がない場合および本書の字句を書き替えられた場合。
 - (3)使用上の誤り、他の機器から受けた障害又は不当な修理や改造による故障及び損傷。
 - (4)お買い上げ後の輸送、落下などによる故障および損傷。
 - (5)火災、地震、風水害、落雷、その他の天変地変、公害、塩害等による故障及び損傷。
- 本機の故障に起因するまたは関連するあらゆる損失および費用は保証の範囲から除外させていただきます。
- この保証は日本国内においてのみ有効です。
- この保証書は再発行致しませんので大切に保管してください。

株式会社 **キタムラ産業**

光りですべての現場から事故を無くそう!



LED表示機器・特殊照明・電子機器開発製造

株式会社 **キタムラ産業**

KITAMURA INDUSTRY CO., LTD.

KITEX

本社・関西営業所 〒578-0901 大阪府東大阪市加納4丁目16-37 TEL 072(966)2344 FAX 072(966)7877
キタムラ産業ホームページ：<http://www.kitamuraindustry.co.jp/>

●製品の仕様・外観等は予告無く変更になる場合があります。