

バルーン投光機・工事用照明

電球

白熱レフ球		白熱レフ球		白熱レフ球(国内検査品)		回転灯耐振球		耐振球		フロスト耐振球	
型番	仕様	型番	仕様	型番	仕様	型番	仕様	型番	仕様	型番	仕様
EB-12	110V-300W	EB-14	110V-200W	KIR-302	220V-300W	EB-10	120V-40W	EB-11	110V-200W	EB-15	110V-20W
EB-13	110V-500W			KIR-502	220V-500W	EB-10-2	220V-30W			EB-16	110V-40W
										EB-17	110V-60W
										EB-18	110V-100W

○用途/白熱投光器
○入数/小箱10
○口金/E39

○用途/白熱投光器
○入数/小箱10
○口金/E26

○用途/白熱投光器
○入数/小箱10
○口金/E39

○用途/回転灯 KG型
○入数/小箱10
○口金/BA15S

○用途/マルチランプ
○入数/小箱25
○口金/E26

○用途/8連スーパー分岐ケーブル
○入数/小箱25
○口金/E26

寸丸クリアー球		水銀ランプ(国内検査品)		ハロゲン球		電球形蛍光ランプ		メタルハライドランプ	
型番	仕様	型番	仕様	型番	仕様	型番	仕様	型番	仕様
EB-28	110V-20W	BHRF-110V-300WH	110V-300W	JKI-300/DP	110V-300W	TL-32	100V-32W	M1000B/BD	100V/200V-1000W
		BHRF-220V-300WH	220V-300W	JKI-500/DP	110V-500W			MF400LSH/U	100V/200V-400W
		BHRF-110V-500WH	110V-500W	JKI-1000/DP	110V-1000W				
		BHRF-220V-500WH	220V-500W						

○用途/8連スーパー分岐ケーブル
○入数/小箱25
○口金/E26

○用途/水銀投光器
○入数/小箱10
○口金/E39

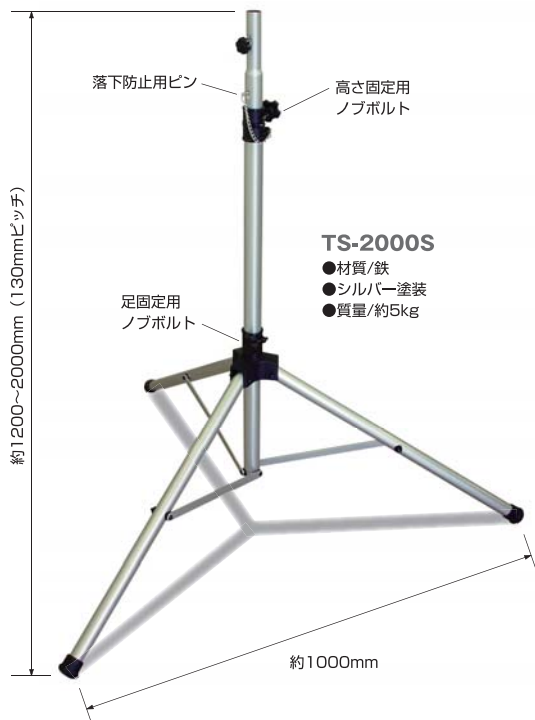
○用途/ハロゲン投光器
○入数/小箱50
○口金/R7s

○用途/マルチランプ
○入数/小箱25
○口金/E26

○用途/ハイビームバルーン
○入数/小箱1
○口金/E39

三脚

中パイプに落下防止用ピンを差し込む穴が7ヶ所(約130mmピッチ)あいており、簡単に高さの調節が可能です。



Tアダプター
TS-T

使用例

三脚+Tアダプター
TS-2000ST



白熱投光器・水銀投光器は
P42-43を参照してください。



ハロゲン投光器は
P44を参照してください。



回転灯用皿
TS-901

使用例

三脚+回転灯用皿
TS-2000SR



KG型回転灯は
P38を参照してください。



スプレッダーGⅢは
P26を参照してください。